

Bedienungsanleitung 1x35W digitaler Audioverstärker

Technische Daten:

English Version → Second page !

Betriebsspannung:	6-25V / 2-5S LiPo, 6S Betrieb wird nicht empfohlen !
Ausgangsleistung:	ca. 1x35W max.
Empf. Lautsprecher:	4-8 Ohm
Effizienz:	ca.90%
Abmessungen:	ca. 47 x 35 x 15mm
Gewicht:	ca. 15 Gramm

Allgemeines:

- 2-5S LiPo Betrieb. Die Spannung eines voll geladener 6S LiPos überschreitet die zul. Betriebsspannung leicht → Betrieb auf eigene Gefahr !
Versorgung aus einem der Hauptakkus über Zellenabgriff am Balancerstecker möglich.
In diesem Fall MUSS der Audio-Isolator verwendet werden !!! → siehe Webseite
- Kleine Abmessungen, hohe Ausgangsleistung und niedrige Erwärmung
- Übertemperaturabschaltung im Falle einer Überlastung
- Einsatz von einem oder zwei Lautsprechern möglich.
Zwei Lautsprecher (je 4 Ohm) in **REIHE** schalten (→ Schaltbild siehe unten)
- Empf. Betriebsspannung: 1 Lautspr.: 2S -3S 2 Lautspr.: 4S - 5S
- Möglichst **kurze** und **verdrillte** Lautsprecherkabel verwenden
- Nicht geeignet für 24V Bleiakku Versorgung

Nach dem Einbau des Verstärkers, muss ein Reichweitentest der Fernsteueranlage mit LAUFENDEM Soundsystem durchgeführt werden !

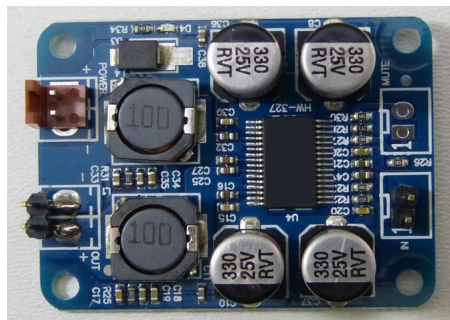
Elektrische Anschlüsse:

Akku:

Rot = Plus
Schwarz = Minus

Lautsprecher:

Out - = Minus LS
Out + = Plus LS



Optional für TBS Mini V1: ↑
Lautstärkereglern auf der
Unterseite

Audio Eingang

TBS Mini V2

“ext. Verstärker“ Anschluss:

Oben (-) : **Braun !!!**

Unten (+): Rot

Orange: Nicht verwendet

oder

Audio-Isolator

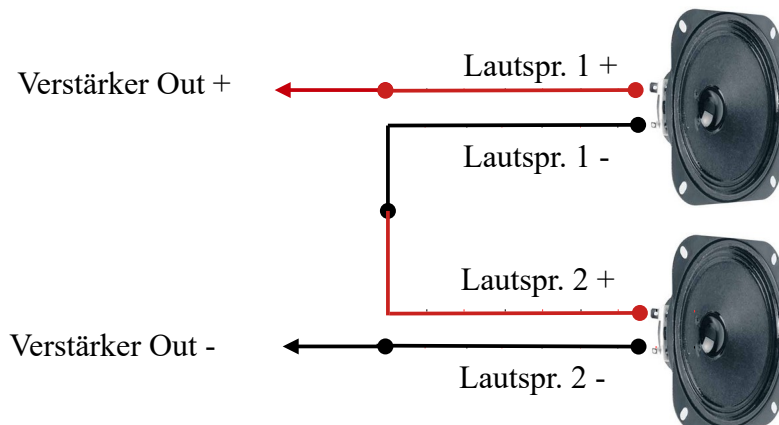
Oben (-) : Orange

Unten (+): Rot

Braun: Nicht verwendet

Vor dem Einschalten nochmals alle Anschlüsse auf Polarität und Steckerplatzierung prüfen

Anschluss von zwei Lautsprechern in REIHE geschaltet



Wichtig:

- **Verdrillte** Lautsprecherkabel verwenden.
 - **Beide** Lautsprecherkabel zum Verstärker führen.
- Die Querverbindung von Lautspr.1 - nach Lautspr. 2 + nahe am Verstärker ausführen.

Alle Verstärker werden vor der Auslieferung zu 100% geprüft.

JEDLICHE Schäden die durch Anschlussfehler verursacht wurden sind eindeutig und können nachvollzogen werden. **Diese sind von der Garantie ausgeschlossen !**

Hinweis:

Technische Änderungen vorbehalten Nicht geeignet für Kinder unter 14 Jahren
Es gelten die Haftungs- und Garantiebedingungen auf www.benedini.de



Benedini Modellbauelektronik
Müllergasse 15, 52159 Roetgen
Web: www.benedini.de
Mail: Thomas@Benedini.de



Manual 1x35W digital audio amplifier

Technical data:

Supply voltage: 6-25V / 2-5S LiPo, 6S supply is not recommended
Output power: about 1x35W max.
Recommended speaker: 4-8 Ohm
Efficiency: about 90%
Dimension: about 47 x 35 x 15mm
Weight: about 15 Gramm

Deutsche Fassung → Erste Seite!

Common:

- Ideal for 2-5S LiPo power supply. The voltage of a fully charged 6S LiPo is slightly above the max. supply voltage → operation on own risk !

→ One of the main flight batteries (f.e. 6S) can be used by 5S cell tapping at the balancer plug.

In this case the “Audio-Isolator” **MUST** be used !!! → please check www.benedini.de

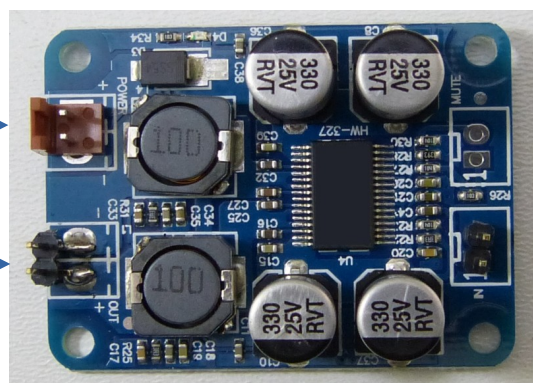
- Small dimension, high output power and low heating
- Protected against over temperature (auto shut down)
- Can be operated with one or two speakers.
Two 4 Ohm speakers must be connected in **SERIES** to the output
→ See wiring example below
Rec. power supply: 1 speaker: 2 - 3S 2 speakers: 4S - 5S
- The speaker cable should be **short** and **twisted pair**.

After installation, a range check of the radio with running sound system **MUST** be done in your own interest.

Electrical connections:

Battery:
Red = Plus
Black = Minus

Speaker:
Out - = Minus
Out + = Plus



Optional for TBS Mini V1:
Volume controller on bottom

Audio Input

TBS Mini V2

„ext. Amplifier“ connector:

Top (-): **Brown !!**
Bottom (+): Red
Orange: Not used

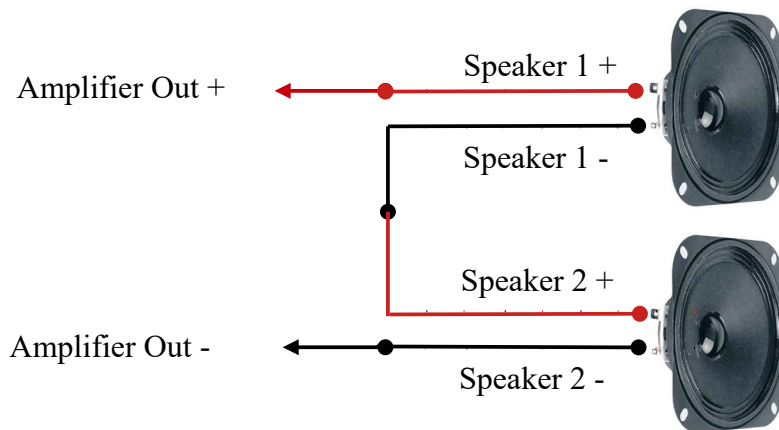
OR

Audio-Isolator:

Top (-): **Orange**
Bottom (+): Red
Brown: Not used

!!! Double check polarities and location of all cables before powering !!!

SERIAL wiring of two speakers



Important:

- **Twisted pair** cables are highly recommended. Wire cross section should be around AWG22
 - Route **BOTH** speaker cables to the amplifier !
- The cross connection from Speaker1- to Speaker2+ must be done close to the amplifier.

Note:

All delivered amplifiers are 100% tested.

Any damages caused by wrong connections are clearly and can be retraced.

!!! SUCH DAMAGES ARE NOT UNDER WARRANTY !!!

Comment:

Technical changes reserved

Not suitable for kids under 14 years



Benedini Modellbauelektronik
Müllergasse 15, 52159 Roetgen
Web: www.benedini.de
Mail: Thomas@Benedini.de

