

Bedienungsanleitung 1 x 40W digitaler Audioverstärker

1. Technische Daten:

Betriebsspannung: 10-26V (3-6S LiPo)
Ausgangsleistung: max. 40W an 8 Ohm, THD=10% bei 25V Betriebsspannung
Empf. Lautsprecher: **12V** Versorgung → **4 Ohm** **24V** Versorgung-> **8 Ohm**
Wirkungsgrad: ca. 90%
Abmessungen: ca. 24 x 60 x 15mm
Gewicht: ca. 8 Gramm

2. Allgemeines:

- Der Verstärker zeichnet sich durch minimale Abmessungen, extrem niedrigem Gewicht und kaum Eigenerwärmung aus.
 - Es können verschiedene Lautsprecherkombinationen angeschlossen werden. Übersicht siehe unten.
 - Der Verstärker wird entsprechend den bestellten Lautsprechern, mit max. eingestellter Lautstärke ausgeliefert. Änderungen können den Lautsprecher beschädigen !!!
 - Es wird empfohlen das Lautsprecherkabel **verdrillt** zu verlegen !
 - Der Verstärker kann sich trotz des hohen Wirkungsgrades leicht erwärmen. Bei Flugmodellen ist die Montage im Luftstrom empfohlen !
 - Der Verstärker besitzt eine Übertemperaturabschaltung.
 - Es wird empfohlen eine 2A Feinsicherung in die Plusleitung zu schalten.
 - Den Verstärker über die Montagebohrungen befestigen. **KEIN** doppelseitiges Klebeband verwenden !!!
 - Ein Reichweitentest der Fernsteuerung ist nach jeder Änderung der Modellelektrik ratsam. Dieser ist mit **laufendem** Soundsystem durchführen !
 - Unbedingt die Polarität der Betriebsspannung beachten und Ausgänge nicht kurz schließen. Nichtbeachten führt zur **Zerstörung** des Verstärkers !
 - Ideal ist die Versorgung des Verstärkers aus einem **eigenen** Akku bzw die Verwendung des optionalen „**Audio-Isolators**“ (→ siehe unten)
- Hiermit sind Antrieb, Sound und die Empfangsanlage elektrisch sauber getrennt.

- **WICHTIGER Hinweis bei der Versorgung aus dem Flugakku:**

Die Versorgung des Verstärkers muss immer **PARALLEL** zum Flugregler erfolgen. Insbesondere wenn der **Minusanschluss** des Reglers geschaltet ist, z.B. durch die Verwendung eines „SafetyPowerSwitch“ (SPS). → siehe unten stehendes Anschlussbild
Nichtbeachten führt zur Zerstörung des Verstärkers und des Lautsprechers !

Keine Garantie auf Lautsprecherschäden !

Die Lautstärke ist bei Auslieferung optimal eingestellt für:

Versorgung aus: _____ [S LiPo]

Lautspr. Typ: _____ Impedanz: O 4 Ohm O 8 Ohm

Anz. Lautspr.: _____ Verschaltung: O Reihe O Parallel O Direkt
(→ Beispiele siehe letzte Seite)

Werkseitig nicht eingestellt, da Komplettsystem nicht vorliegt: O

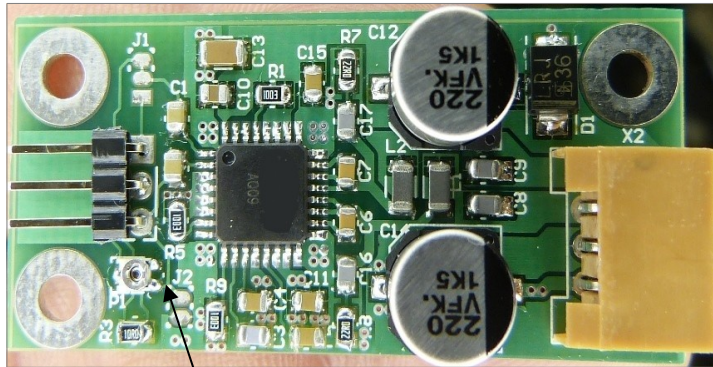
Wird die Lautstärke weiter erhöht, können Lautsprecher beschädigt werden !
→ **Kein Garantiefall**

3. Elektrische Anschlüsse:

Audio Eingang

Anschluss an
„LS“ TBS Mini

bn:
rt: Audio +
or: Audio -

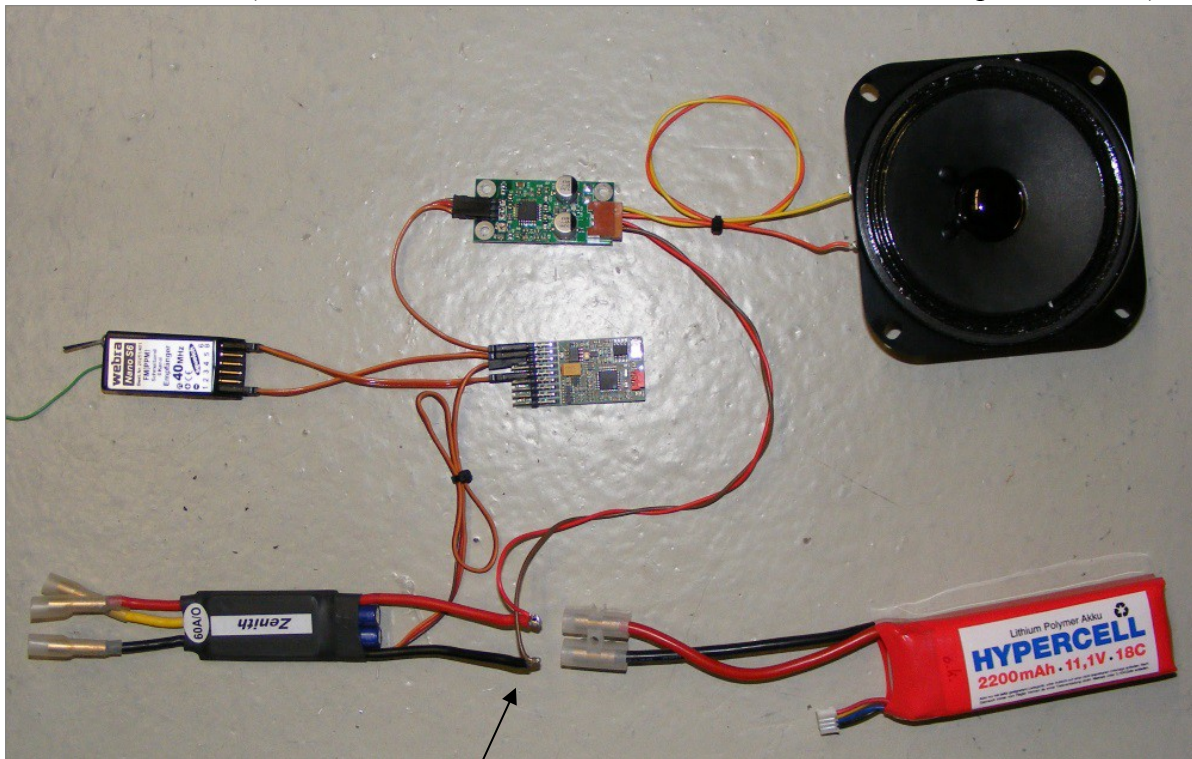


Lautstärkeeinstellung für TBS Micro/Mini

Leistungsanschlüsse

gb: Lautspr +
or: Lautspr -
rt: Betr.Spannung +
bn: Betr.Spannung -
sw: nicht verwendet

Anschlussbild (TBS Mini Bedienart: „indirekte Soundanwahl“ über Prop3 Anschluss)



Anschluss der Betriebsspannung **IMMER** auf der **REGLERSEITE** !
NIE den Balancerstecker am Akku als Spannungsabgriff verwenden.
Nicht Beachtung kann zum Defekt von Verstärker und Lautsprecher(n) führen !

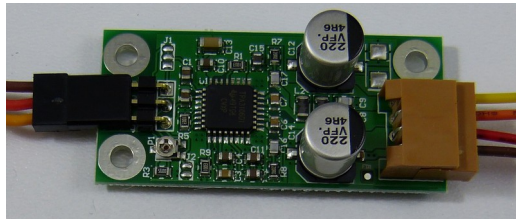
Um Empfängerakku und Antriebsakku galvanisch zu trennen, steht ein **“Audio-Isolator”** zur Verfügung. Dieser wird zwischen Soundmodul und Verstärker gesteckt.
Empfangsanlage und dem Antrieb sind somit elektrisch **sauber getrennt**.
Der Audio-Isolator ist besonders ratsam, wenn bereits ein Regler mit „Opto-Eingang“ verwendet wird.

Audio-Isolator:



Anschlussbeispiele von zwei Lautsprechern

REIHEN - Schaltung



Gelb = Lautspr. 1 +

Lautspr. 1 -

Lautspr. 2 +

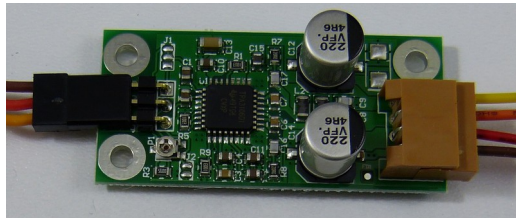
Orange = Lautspr. 2 -



Wichtig:

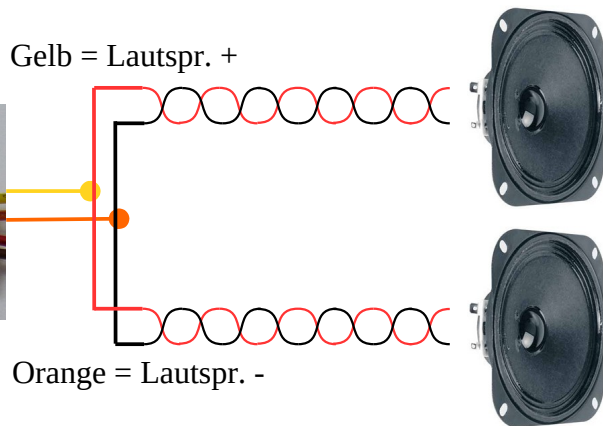
- Unbedingt **verdrillte** Lautsprecherkabel verwenden !
- **Beide** Lautsprecherkabel zum Verstärker führen !
- Die Querverbindung von Lautspr.1 - nach Lautspr. 2 + nahe am Verstärker ausführen.

PARALLEL - Schaltung



Gelb = Lautspr. +

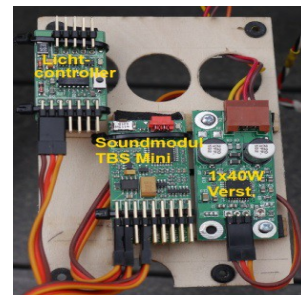
Orange = Lautspr. -



Wichtig:

- Unbedingt **verdrillte** Lautsprecherkabel verwenden !

Einbaubeispiele in Kundenmodellen:



Technische Änderungen vorbehalten Nicht geeignet für Kinder unter 14 Jahren
Es gelten die Haftungs- und Garantiebedingungen auf www.benedini.de



Benedini Modellbauelektronik
Müllergasse 15, 52159 Roetgen
Web: www.benedini.de
Mail: thomas@benedini.de



BENEDINI
RC ELECTRONICS Sound Light Smoke